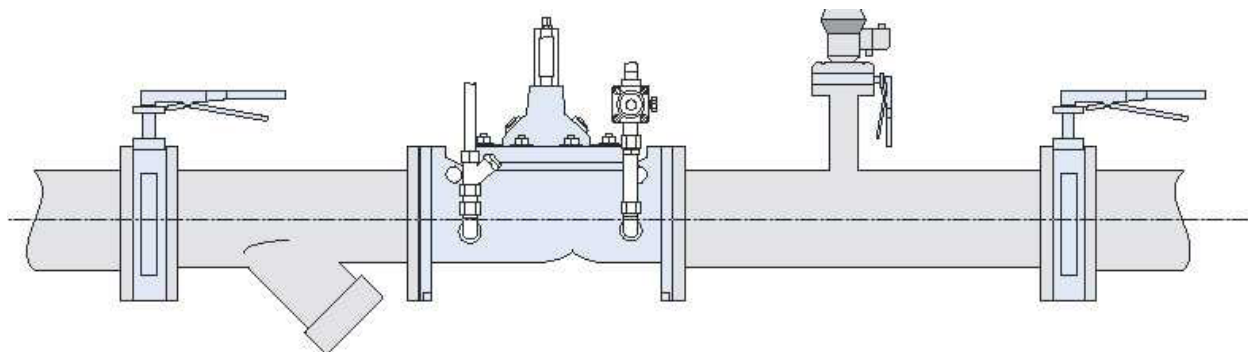


## Поплавковый регулирующий клапан EU110-10 (тип ACV) Руководство по монтажу и эксплуатации



### Принцип работы регулирующего клапана EU110-10

Регулирующий клапан EU110-10 работает под управлением поплавкового пилотного вентиля и осуществляет функцию поддержания постоянного уровня воды в резервуаре. Когда уровень воды в резервуаре начинает расти и превышает порог срабатывания, поплавок выталкивает поршень пилотного вентиля из седла в положение закрытия, тем самым перекрывая проток через пилотный вентиль. Закрытие пилотного вентиля вызывает плавное падение протока через основной клапан EU110-10. Скорость закрытия регулирующего клапана EU110-10 настраивается ручкой («Closing speed»), расположенной на блоке управления EU900.

Когда уровень воды в резервуаре падает ниже порога срабатывания, поплавок перемещает поршень пилотного вентиля обратно в его исходное положение, что вызывает плавное открытие основного клапана EU110-10. Скорость открытия регулирующего клапана EU110-10 настраивается ручкой («Opening speed»), расположенной на блоке управления EU900.

### Размещение регулирующего клапана EU110-10

Поплавковый регулирующий клапан EU110-10 включается в состав системы водоснабжения с учетом общей схемы инженерных сетей. Необходимо предусмотреть байпасную ветку, обеспечивающую бесперебойное водоснабжение в обход клапана, с учетом следующих факторов:

А. Насколько возможно отключение основной линии водоснабжения на период нескольких часов (время обслуживания регулирующего клапана EU110-10), не создавая препятствий для дальнейшего функционирования всей системы? В особенности, следует иметь в виду то, что опорожненная система может потребовать нескольких дней для стравливания воздуха при ее повторном заполнении.

Б. Требуется ли защита от внезапных скачков давления на участке системы после регулирующего клапана EU110-10, возникающих при закрытии арматуры, перекрывающей трубопровод с большим значением расхода?

### Монтаж

1. Поплавковый регулирующий клапан EU110-10 диаметром Ду50-150 может устанавливаться как на горизонтальном, так и на вертикальном трубопроводе. Для больших диаметров (Ду200-600) рекомендуется консультация изготовителя (поставщика).
2. Перед монтажом регулирующего клапана EU110-10 и сопутствующего фильтра грубой очистки рекомендуется осуществить промывку участка системы водоснабжения до клапана EU110-10 с целью удаления сора и возможных отложений в трубопроводе. Скорость промывки не менее 1,5 м/с, время промывки не менее нескольких часов.
3. До и после регулирующего клапана EU110-10 рекомендуется установка дисковых затворов или другой запорной арматуры в целях большего удобства обслуживания клапана.
4. Установить поплавок пилотный вентиль 10-11 в резервуар, постоянный уровень в котором должен поддерживаться регулирующим клапаном EU110-10.

5. Соединить основной клапан EU110-10 с пилотным вентиляем 10-11 посредством десятимиллиметровой трубки.
6. Установить регулирующий клапан EU110-10. При монтаже следует обратить внимание на то, чтобы стрелка на корпусе клапана EU110-10, указывающая направление потока, соответствовала реальному направлению потока в трубопроводе.
7. Перекрыть запорную арматуру, установленную перед регулирующим клапаном EU110-10.
8. Осуществить предустановку блока управления EU900 в соответствии данными, представленными на дисплее. Не следует менять настройку в случае, если предустановка уже осуществлена изготовителем.

#### Шаг 1.

Предустановка блока управления EU900

#### Шаг 2.

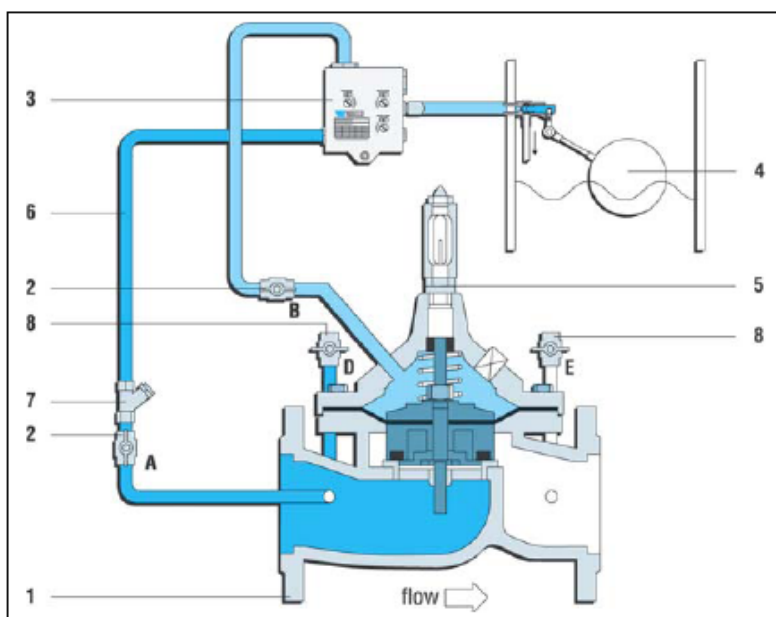
МЕДЛЕННО и НЕЗНАЧИТЕЛЬНО приоткрыть запорную арматуру (2А), установленную перед регулирующим клапаном EU110-10, и осуществить постепенное заполнение клапана, что приведет к его закрытию. Удалить воздух из-под крышки регулирующего клапана EU110-10 посредством стравливающего краника, установленного на индикаторе положения (5).

#### Шаг 3.

Полностью открыть запорную арматуру (2А) до регулирующего клапана EU110-10, обеспечив полный проток через клапан.

#### Шаг 4.

Проверить значения скоростей открытия и закрытия. Посредством ручек блока управления EU900 при необходимости осуществить коррекцию этих значений.



1. Базовый вентиль EU100
- 2А. Запорный шаровый кран
- 2В. Запорный шаровый кран
3. Блок управления
4. Поплавковый пилотный вентиль
5. Индикатор положения вентиля
6. Патрубки (нерж.сталь)
7. Фильтр
- 8D, E. Шаровые краны для присоединения манометров

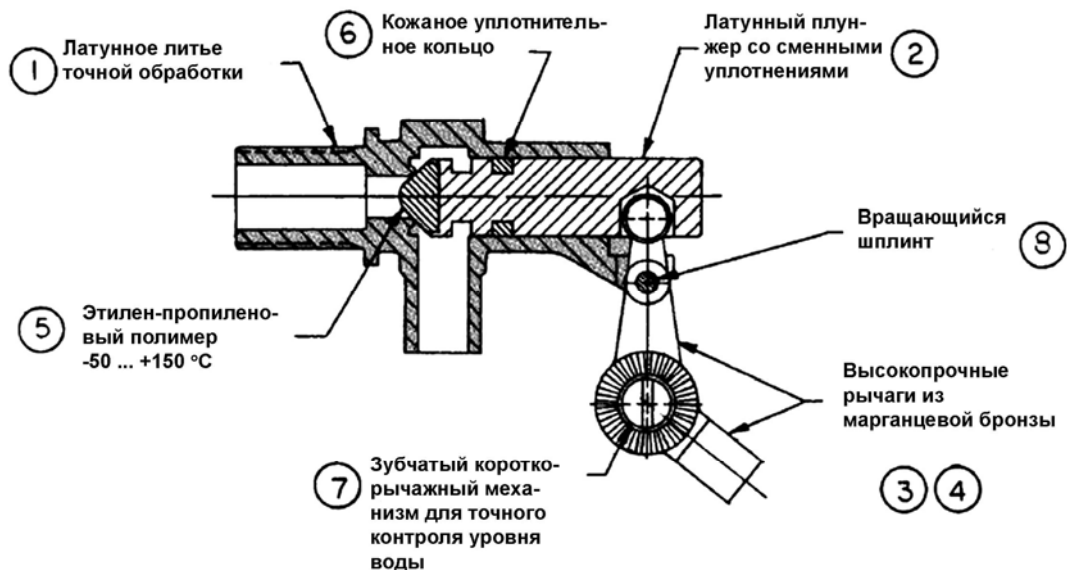
### Обслуживание

При условии монтажа в точном соответствии с вышеуказанными рекомендациями, регулирующий клапан EU110-10 не нуждается ни в каком дополнительном обслуживании и, будучи изготовлен с использованием первоклассных материалов и технологических решений, может работать длительное время (несколько лет и более) в полностью автоматическом режиме. В профилактических целях могут быть рекомендованы следующие мероприятия по обслуживанию клапана:

а) По прошествии 2-4 месяцев эксплуатации проверить и при необходимости почистить фильтр грубой очистки (7). Степень загрязненности сетки покажет то, насколько часто фильтр грубой очистки будет требовать восстановления в дальнейшем.

- б) При повышенной жесткости воды следует ежегодно осуществлять проверку внутренних поверхностей основного клапана и пилотного вентиля. Если обнаруживается существенное образование отложений, соответствующие детали следует заменить.
- в) По прошествии 4-6 лет эксплуатации возможна замена уплотнений регулирующего клапана EU110-10 и пилотного вентиля 10-11. Это позволит избежать неточного реагирования и отклонения уровня воды в резервуаре из-за наличия отложений на резиновых поверхностях уплотнений.

### Поплавковый пилотный вентиль 10-11



1. Резьба: 3/8"

2. Длина штока: 254 мм

Шар-поплавок: пластмасса, диаметр 152 мм.